



ortonica

Life in motion



Инструкция по эксплуатации*

Pulse 640

Мы благодарим Вас за выбор электрической коляски Ortonica Pulse 640. Данная модель спроектирована и изготовлена с учетом рекомендаций и пожеланий пользователей. Ortonica Pulse 640 сочетает в себе прочную конструкцию, современную высокотехнологичную электрику, безопасность и мощность.

Кресло-коляска имеет запрограммированную электронную систему управления – контроллер, отражающую новейшие дизайнерские решения для комфорта пользователя. А это значит, что Вы можете настроить коляску под Ваши индивидуальные потребности и пожелания. Чем лучше Вы будете знакомы с коляской, тем увереннее будете чувствовать себя в движении.

Поэтому мы просим Вас:

прочтите инструкцию по эксплуатации до того, как начнете пользоваться инвалидной коляской. Вы получите важные указания по управлению коляской, которые позволят вам полностью использовать технические преимущества коляски Ortonica.

Компания Ortonica желает Вам приятной и безопасной эксплуатации.

Содержание

1. Общая информация

1.1 Назначение.....	2
1.2 Ответственность.....	2
1.3 Примечания.....	2
1.4 Указания по технике безопасности.....	3
1.5 Особенности коляски.....	5

2. Сборка инвалидной коляски

2.1 Комплектация.....	6
2.2 Сборка.....	6
2.3 Подготовка коляски к эксплуатации.....	7
2.4 Подготовка коляски к эксплуатации.....	7

3. Эксплуатация инвалидной коляски

3.1 Элементы управления и индикаторы.....	8
3.2 Начинаем движение.....	9
3.3 Вождение, рулевое управление и торможение.....	9
3.4 Выключение.....	10
3.5 Ручное управление.....	10
3.6 Аккумуляторы.....	11
3.7 Зарядка аккумуляторов.....	11

4. Регулировки инвалидной коляски

4.1 Регулировка спинки.....	12
4.2 Регулировка подлокотников.....	13
4.3 Опора для стопы.....	13

5. Шиномонтаж

6. Технические характеристики

7. Техническое обслуживание и уход

7.1 Сервисное обслуживание.....	16
---------------------------------	----

Гарантийный талон

1. Общая информация

1.1 Назначение

Инвалидная коляска предназначена для индивидуального использования людьми с полной или частичной утратой способности передвижения. Передвижение с сопровождающим лицом возможно лишь при выключенных редукторах. Кресло-коляска с электроприводом Pulse 640 прошла тестовые испытания и соответствует российским стандартам качества.

1.2 Ответственность

Изготовитель несет ответственность только при использовании изделия в заданных условиях и в соответствии с предусмотренным назначением. Изготовитель рекомендует использовать изделие надлежащим образом и осуществлять уход в соответствии с данной инструкцией. Изготовитель не несет ответственности за повреждение вследствие использования неразрешенных элементов и запасных частей других производителей.

1.3 Примечания

Обновление последней редакции инструкции по эксплуатации Вы найдете на нашем сайте ortonica.ru

Значение символов



Обратите внимание



Шестигранный ключ
№ 4; 6; 9



Важная информация



Воспользуйтесь
плоской отверткой



Воспользуйтесь
крестовой отверткой



Воспользуйтесь
накидным ключом

Актуальность инструкции по эксплуатации

Высокий уровень безопасности и качества инвалидных колясок обеспечивается постоянным их совершенствованием. Это может стать причиной неполного соответствия между описанием и фактическим видом инвалидных колясок.

1.4 Указания по технике безопасности



Следует помнить, что при недостаточном опыте использования инвалидной коляски существует вероятность падения и возникновения опасных ситуаций. Рекомендуем перед началом активного использования коляски тренироваться в обращении с ней. Оцените влияние центра тяжести на поведение инвалидной коляски, например, на склонах, подъемах. При преодолении бордюров и неровностей дороги, обязательно воспользуйтесь помощью сопровождающего лица.



Осторожно! Возможность опрокидывания. Категорически запрещена эксплуатация кресла коляски без антиопрокидывателей.

Опасность получения травмы при посадке. При пересаживании следует заранее поднять подлокотник. Рекомендуем воспользоваться стронней помощью.

Опасность падения при неправильном удерживании инвалидной коляски. Сопровождающие лица должны удерживать инвалидную коляску только за ручки для сопровождающего лица.

Опасность опрокидывания при преодолении подъемов. При эксплуатации коляски старайтесь сохранить центр тяжести, слишком сильные наклоны могут привести к опрокидыванию или перевороту коляски. При преодолении подъемов и препятствий наклоняйте тело вперед, смещая тем самым центр тяжести. Запрещается подниматься на склоны задним ходом.

Опасность падения при самостоятельном преодолении лестниц и пандусов. Для преодоления лестниц и пандусов, рекомендуем воспользоваться помощью сопровождающего лица. Лестницы, не оборудованные въездными пандусами или подъемниками, должны преодолеваться только с помощью двух помощников.

Опасность опрокидывания на склонах. Проезжая такие участки, заблаговременно снижайте скорость, и, пересекая их, не притормаживайте, так как неравномерное торможение приводных колес может привести к развороту или опрокидыванию.



Опасность опрокидывания вследствие неправильного использования стояночного тормоза. Стояночные тормоза не являются рабочими тормозами. Не допускается их использование в движении. Внезапная блокировка инвалидной коляски при движении может привести к опрокидыванию.

Использование инвалидной коляски в темное время суток. В темное время суток включите фонари на коляске, если они предусмотрены конструкцией, носите как можно более светлую одежду или одежду со светоотражателями, чтобы Вас было лучше видно. Не снимайте светоотражатели с инвалидной коляски.

Использование инвалидной коляски в дождь. Запрещается передвигаться на коляске с электрическим приводом в дождливую погоду.

Давление в шинах. Перед посадкой в коляску убедитесь в том, что давление в шинах правильное. Давление должно соответствовать маркировке на боковой поверхности покрышек. При одинаковой величине давления в шинах управлять инвалидной коляской легче и удобнее.

Опасность аварии при слишком низком/слишком высоком давлении в шинах. Ходовые качества коляски зависят от величины давления в шинах. Эффективность стояночных тормозов обеспечивается только при достаточном давлении воздуха в шинах.

Опасность аварии при использовании изношенных покрышек. Недостаточная высота рисунка протектора снижает сцепление. Помните, что при передвижении по улицам, Вы подпадаете под действие правил дорожного движения.

Запрещается хранить аккумуляторы при минусовой температуре.

Для безопасной эксплуатации инвалидной коляски необходимо соблюдать меры предосторожности и следовать правилам техники безопасности.



1.5 Особенности коляски



2. Сборка инвалидной коляски

2.1 Комплектация

В комплект входят:

- картонная коробка 1 шт.;
- кресло-коляска с электрическим приводом Ortonica Pulse 640 1 шт.;
- аккумуляторы 2 шт.;
- зарядное устройство 1 шт.;
- паспорт с гарантийным талоном 1 шт.;
- руководство пользователя 1 шт.;
- комплект портативных фар 4 шт.;
- комплект ключей
- корзина для личных вещей;

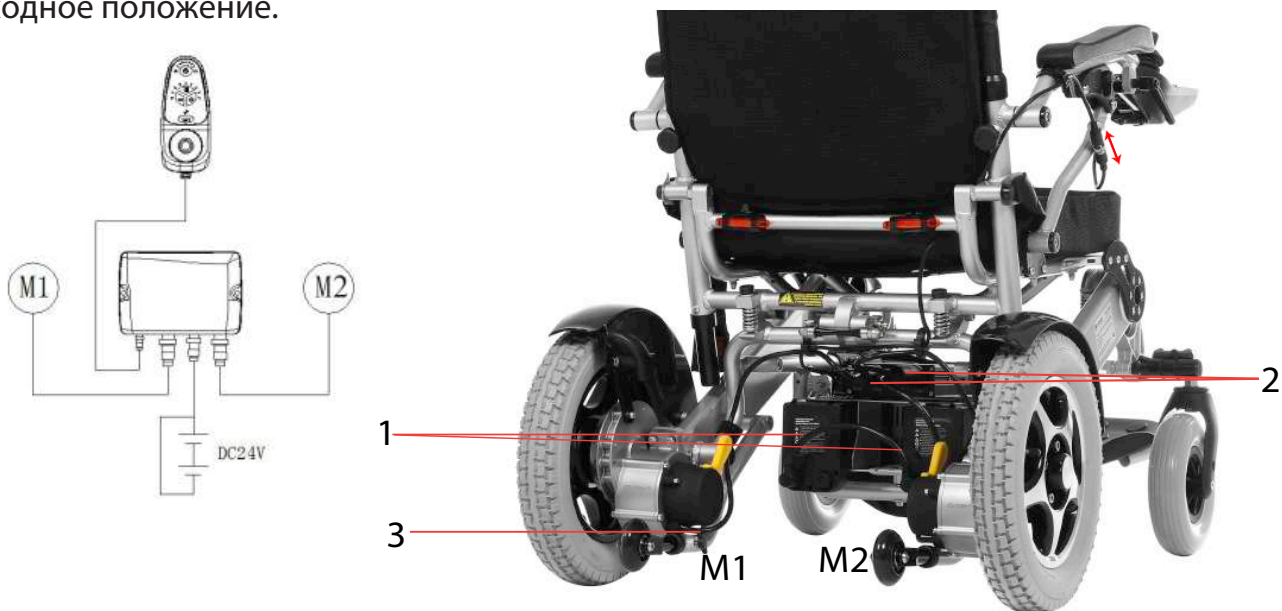
2.2 Сборка

Коляска поставляется в сложенном виде. Для того чтобы разложить коляску необходимо взяться за спинку и опору для стоп и потянуть в противоположные стороны.



2.3 Подготовка коляски к эксплуатации

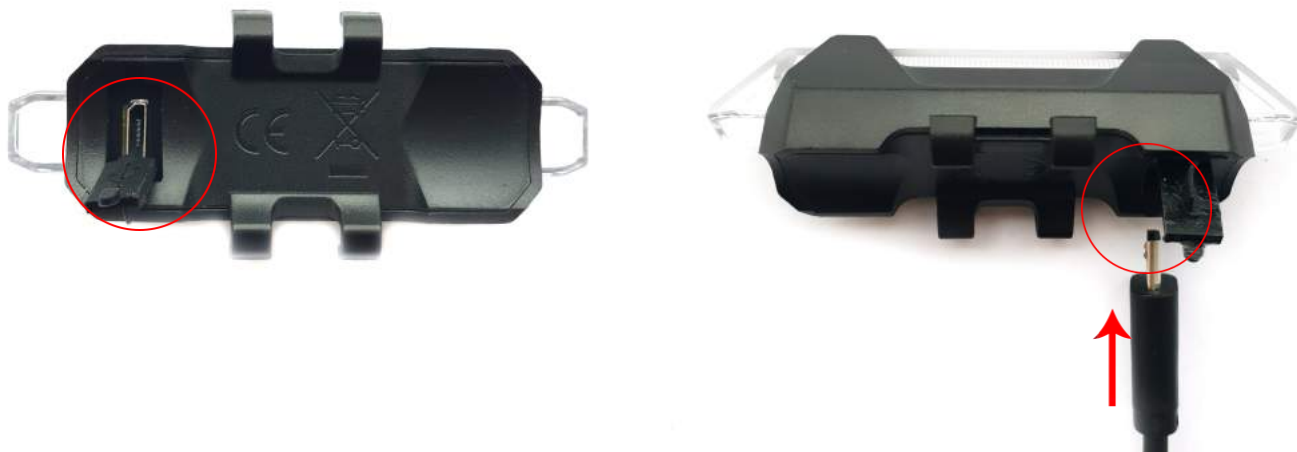
1. Установите аккумуляторы в боксы под сиденьем. Характерный щелчок подтверждает фиксацию аккумуляторов.
2. Последовательно подключите штекеры
3. Соедините контроллер с электромоторами.
4. Проверьте давление в шинах, при необходимости накачайте их.
5. Нажмите на контроллере кнопку ON.
6. Для начала движения наклоните джойстик вперед, для остановки приведите джойстик в исходное положение.



Для более удобного подключения рекомендуем воспользоваться схемой .

2.4 Установка освещения

Pulse 640 укомплектован портативными передними и задними фарами. Чтобы установить освещение на коляску, пожалуйста, воспользуйтесь креплением, входящим в комплект поставки. Подзарядка фонарей осуществляется с помощью USB кабеля.



3. Эксплуатация инвалидной коляски

3.1 Элементы управления и индикаторы



Панель управления

- Кнопка On/Off. Данная кнопка включает и выключает кресло-коляску. Использовать данную кнопку для остановки кресла-коляски рекомендуется только при крайней необходимости.
- Индикатор заряда аккумулятора. Обозначение на дисплее, которое показывает состояние заряда аккумулятора, когда контроллер включен. Также данный дисплей показывает ошибки, которые обнаружила система контроллера.
- Выбор скоростного режима. Системой предусмотрено 5 скоростных режимов.
- Кнопка сигнал. Данная кнопка включает звуковой сигнал кресла-коляски.
- Контроллер оснащен USB выходом.

Джойстик

Джойстик контролирует скорость и направление движения. Наклоните джойстик по направлению, в котором хотите двигаться. Чем сильнее Вы нажмете, тем выше будет скорость движения. Отпустите джойстик, чтобы остановить коляску. Тормоза сработают автоматически.



Разъем для зарядного устройства

В разъем разрешается подключать только зарядное устройство, входящее в комплект поставки. Запрещается использовать зарядное устройство в качестве источника питания для других электрических устройств.



3.2 Начинаем движение

- Сядьте в кресло-коляску и займите удобное положение.
- Включите контроллер. Индикатор загорится и покажет степень заряда аккумулятора.
- Проверьте состояние зарядки и возможные ошибки, отображенные на данном индикаторе.
 - Установите желаемый скоростной режим движения кресла-коляски.
 - Кресло-коляска готова к движению.

3.3 Вождение, рулевое управление и торможение

Аккуратно наклоните джойстик вперед. Чем сильнее Вы нажимаете на джойстик, тем быстрее будет двигаться коляска. Максимальную скорость движения Вы можете настроить на индикаторе скоростного режима на контроллере.

Для заднего хода коляски наклоните джойстик назад. Двигая им влево или вправо, Вы направите вашу коляску в соответствующую сторону.

Кресло-коляска с электроприводом Pulse 640 очень маневренна. Она легко поворачивается на 360°. Однако, следует избегать резких поворотов и движения по неровным дорогам на высокой скорости.

Если Вы хотите замедлить ход, переместите джойстик ближе к центру (нейтральное положение). Если Вы хотите остановиться, просто отпустите джойстик. Он автоматически вернется в центральное положение. В этот момент автоматически сработают электрические тормоза и Вы услышите характерные звуки – по одному на каждый тормоз.

Ortonica Pulse 640 может плавно преодолевать низкие и средне-высокие бордюры без резкого изменения скорости движения. Контроллер автоматически компенсирует дополнительно затраченную мощность.

На рыхлом грунте (песок, гравий, трава и т.д.) максимальный градиент не должен превышать 8%. Всегда двигайтесь по склону прямо, избегая резких углов и движений зигзагом.

Никогда не пытайтесь подняться или спуститься по наклонной плоскости, которая имеет скользкую поверхность.

Двигаясь вверх по склону, у Вас нет необходимости в резком управлении движением при помощи джойстика. Контроллер обеспечивает двигатель дополнительной мощностью, необходимой для движения в горку, поэтому выбранная скорость будет поддерживаться.

То же самое относится и к движению вниз. Безопасная система электрических тормозов обеспечивает полный контроль за коляской. Эта уникальная система торможения позволяет спускаться на стабильно медленной скорости.

Вы можете остановиться в любой момент, заезжая или спускаясь по склону. Просто отпустите джойстик, когда будете находиться на ровной поверхности. Электрические тормоза гарантируют вам безопасность, так как фиксируют кресло-коляску до тех пор, пока Вы не продолжите движение.

При повороте рекомендуется включать указатели поворотных сигналов. Также необходимо пользоваться светодиодными сигналами и аварийной кнопкой в случае поломки.

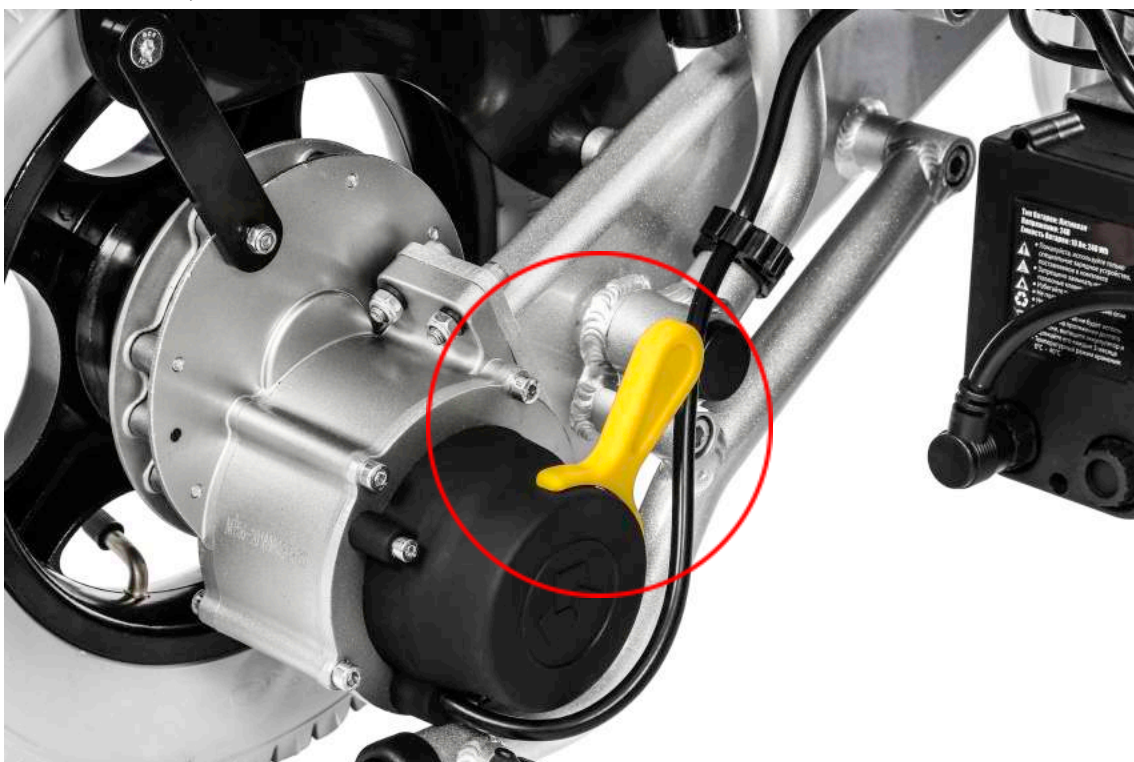
3.4 Выключение

Прежде чем освободить кресло-коляску, поднимите вверх опоры для ног. Не забывайте выключать контроллер кресла-коляски. Эта мера необходима для безопасности.

3.5 Ручное управление

Никогда не включайте редукторы во время зарядки аккумуляторов. Когда электродвигатели отключаются, вместе с ними отключается и электромагнитная тормозная система.

Если планируется ручное управление коляской, убедитесь, что желтый рычаг на редукторе повернут в положение «движение с сопровождающим лицом».



3.6 Аккумуляторы

Ortonica Pulse 640 комплектуется двумя аккумуляторами 2 10 А/ч. Они располагаются в боксе под сиденьем кресла-коляски. Аккумуляторы опечатаны и не требуют ухода и технического обслуживания.

Регулярное отслеживание состояния заряда аккумуляторов и своевременная подзарядка являются обязательным требованием для обеспечения надежности и правильного функционирования коляски и длительного срока службы аккумуляторов.

Интервалы подзарядки аккумуляторов зависят от различных факторов, таких как время работы двигателя, пробег кресла-коляски и т.д. Невозможно сразу определить фиксированное время, когда и сколько нужно заряжать аккумуляторы. Прислушавшись к нижеследующим советам, Вы вскоре сможете создать свой режим подзарядки в соответствии с вашими индивидуальными потребностями и графиком вождения.

При полном заряде аккумулятора все сегменты датчика будут светиться. Когда аккумулятор садится, соответствующие сегменты последовательно потухают.

Когда индикатор аккумулятора показывает 2 сегмента желтого цвета, это значит, что вскоре потребуются зарядка батареи. Для передвижения в течение целого дня рекомендуем заряжать батареи ночью. Это не только избавит вас от неприятных ситуаций в пути, но также продлит срок службы аккумуляторов.

Если Вы проигнорируете предупреждение, датчик аккумулятора покажет один красный сегмент, обозначающий, что аккумуляторы практически полностью разряжены. В таком случае система контроллера автоматически выключится, и кресло-коляска остановится на месте.

Если в течение дня вы пользовались коляской более одного часа, рекомендуется поставить аккумуляторы на подзарядку на ночь. После полной зарядки аккумуляторов зарядное устройство автоматически выключится.

Зарядное устройство полностью безопасно и не использует избыточную электроэнергию, независимо от времени подключения аккумуляторов к зарядному устройству. Если вы не пользуетесь коляской долгое время (около четырех недель и более), Вам следует зарядить аккумуляторы прежде чем снова использовать ее. Подзарядку следует проводить один раз в месяц, чтобы поддерживать работоспособность аккумуляторов.

3.7 Зарядка аккумуляторов

Аккумуляторы кресла-коляски с электроприводом отличаются от автомобильных аккумуляторов.

Используйте только то зарядное устройство, которое входит в комплект поставки.

1. Сначала вставьте выходной штекер зарядного устройства в разъем на передней панели контроллера. Затем подключите входной кабель зарядного устройства к сети.
2. Ознакомьтесь с инструкциями на передней панели зарядного устройства для получения информации о датчиках контроллера.
3. Минимальное время, необходимое для зарядки варьируется и зависит от состояния аккумулятора и уровня заряда. Мы рекомендуем Вам ставить аккумуляторы на подзарядку на ночь.

4. По окончании зарядки, сначала отключите входной штекер зарядного устройства от электрической розетки, и только затем отсоедините зарядное устройство от разъема в контроллере. Не оставляйте зарядное устройство подключенным к контроллеру, когда его вход отключен от питания. Это может привести к неисправности аккумуляторов.

Для замены аккумуляторов обратитесь к представителю компании Ortonica.

4. Регулировки инвалидной коляски

4.1 Регулировка спинки

Спинка съемная, регулируемая по высоте. Чтобы изменить высоту спинки, необходимо открутить барашковые болты, поднять обшивку, установить нужный уровень и туго закрутить барашковые болты. Диапазон регулировки высоты - 15 см.



4.2 Регулировка подлокотников

Подлокотники откидные. Чтобы поднять подлокотник, поверните вверх фиксатор, затем поднимите подлокотник. Опустив фиксатор, вы закрепите исходное положение подлокотника.



4.3 Опора для стоп

Опора для стоп складная. Чтобы сложить опору для стоп, просто поднимите ее вверх.



5. Шиномонтаж

На случай аварийной ситуации рекомендуем иметь с собой ремкомплект и насос. Причины, по которым шина может спускаться: прокол в камере, проблема с ниппелем.

Если шина спускает по причине прокола камеры, следует действовать по следующему алгоритму:

1. Запомните положение покрышки относительно обода колеса (выполнение этого пункта облегчит поиск предмета, который послужил причиной прокола).
2. Снимите с колеса шину с камерой, аккуратно поддевая ее за край гаечным ключом или пластмассовой дощечкой. Не рекомендуется использовать острые предметы, поскольку можно повредить камеру.
3. Накачайте в камеру воздух, чтобы найти место прокола. Дополнительно можно воспользоваться мыльным раствором или емкостью с водой.
4. Зачистите место прокола.
5. Приклейте заплатку и сильно прижмите.
6. Найдите причину прокола на шине (для облегчения поиска наложите камеру на шину и место заплатки покажет место прокола). Устраните причину прокола.
7. Немного накачайте камеру, расправив складки, и установите камеру обратно, начав за ниппелем.
8. Проверьте, чтобы камера не имела складок.
9. Проверьте отсутствие защемления камеры и правильную установку ниппеля.
10. Накачайте камеру до степени, при которой ее можно сдавить пальцами. Проверьте расстояние по обе стороны покрышки и по всей окружности, оно должно быть одинаковым. Накачайте камеру до рабочего давления и плотно заверните колпачок.

6. Технические характеристики

Аккумуляторы 2x10В	10 А/ч. Аккумуляторы опечаны не требуют ухода и технического обслуживания
Скорость	0 – 10 км /ч
Пробег без подзарядки	34 км
Возможность подъема на склон	
Глубина сиденья	43см
Ширина сиденья	45 см

* в зависимости от условий эксплуатации

7. Техническое обслуживание и уход

1. Рекомендуется ежемесячно проверять соединения передних колес, подножек, приводных колес на отсутствие люфтов, степень загрязнения подшипников, давление в шинах, степень износа деталей складной рамы, резьбовые соединения; проводить визуальный контроль быстроизнашивающихся деталей (например, покрышек колес, подшипников).
2. Обладая определенными техническими навыками, Вы сможете самостоятельно производить обслуживание узлов инвалидной коляски, способствуя их безотказной работе.
3. Необходимо периодически снимать передние колеса и очищать их от грязи и волос, а также обследовать на предмет повреждений. Очищайте покрышки и пластиковую поверхность неагрессивным чистящим средством. Движущиеся части слегка смазывайте машинным маслом.
4. Избегайте попадания на коляску морской воды. Если это все же случилось, смойте соль салфеткой, смоченной в пресной воде, затем вытрите коляску насухо.
5. Периодически проверяйте затяжку резьбовых соединений. Любые резьбовые соединения не должны крутиться от руки без сопротивления.
6. Джойстик и контроллер не имеют конкретных требований к техническому обслуживанию, но срок службы оборудования может быть продлен, если вы будете выполнять следующие инструкции:
 - Корпус джойстика и контроллер являются водонепроницаемыми, однако, чрезмерное попадание воды может сказаться негативно на их работе.
 - Не подвергайте контроллер воздействию прямых солнечных лучей и нагреву от электроприборов.
7. Периодически проверяйте целостность проводов.
8. Осматривайте приводы на наличие повреждений.

7.1 Сервисное обслуживание

Ремонт и сервисное обслуживание инвалидной коляски Ortonica могут выполняться исключительно в сервисном центре компании Ortonica. Выполнение ремонтных работ осуществляется оригинальными запасными частями компании Ortonica.

Получить информацию о проведении ремонтных работ и обслуживании кресла-коляски, а также узнать стоимость и возможность приобретения запасных частей, можно в сервисном центре компании Ortonica, или у Вашего регионального представителя.

Сведения о сертификации

Гарантия на кресло-коляску 1 год, срок службы 5 лет, гарантия на аккумулятор 6 мес.

Китай, Zhongshan A & J Medical Equipment Co., Ltd., No. 3, Shenghui South Road, Nantou Town, Zhongshan City, China

Регистрационный номер медицинского изделия РЗН 2015/3369

Импортер в России:

Импортер в России:

ООО «Медрус»

Адрес : 394026, г. Воронеж, Московский пр-т, 11

Тел: +7 (473) 300-31-91

По вопросам гарантийного обслуживания Вы можете обратиться по телефону: 8-800-707-44-52

ГАРАНТИЙНЫЙ ТАЛОН

1. Дата покупки отмечается продавцом в гарантийном талоне.
2. При отсутствии такой отметки срок гарантии исчисляется с даты изготовления изделия
3. В случае обнаружения неисправностей в изделии в гарантийный период, покупатель может обратиться к продавцу для его ремонта только при наличии настоящего талона.

Дата продажи: _____

Дата изготовления: _____

По вопросам сервисного обслуживания обращаться в:

Название организации

адрес

телефон

сайт

Подпись продавца _____

Подпись покупателя _____

У производителя есть право вносить изменения в данное руководство.



8-800-500-14-14
ortonica.ru